

Prezado Cliente!

O resumo do manual de instruções foi anexado ao manual de instruções da secadora. Antes da utilização do produto leia convenientemente as instruções de utilização, particularmente as observações e conselhos de utilização segura do produto.

Antes de ligar o aparelho à tomada eléctrica deve nivelar o aparelho. Apenas iniciar a máquina após instalá-la correctamente.

Secar os tecidos delicados, os sintéticos e a lã apenas nos programas dedicados aos mesmos. Os tecidos referidos acima não devem ser colocados numa quantidade superior à indicada na tabela, consultar pág. 2.

A utilização correcta da secadora torna a sua longevidade maior, por isso lembre-se de manter seca a vedante do tambor (não fechar a porta de forma estanque após a secagem). Limpe o dispositivo com agentes de limpeza suaves, não esfregue com agentes abrasivos.

1 Preparação para secar

- Antes de secar deve centrifugar a roupa na máquina de lavar. A alta velocidade de centrifuga pode reduzir o tempo de secagem e poupar energia.
- Para que a secagem tenha efeito homogêneo, deve sortear a roupa segundo os tecidos e o programa de secagem. Antes da secagem deve fechar os zípers, botões, fechar os cintos, etc.
- Não deve secar excessivamente a roupa porque pode ser rugada facilmente. Não secar produtos de borracha nem de tecidos elásticos.
- Para proteger-se contra as irritações de pele pelo vapor ou elementos do aparelho quentes, pode abrir a porta somente após acabar o programa de secagem. Para prevenir a prolongação do tempo de secagem e para aumentar o consumo de energia, deve limpar o filtro e vaziar o recipiente após cada utilização. Não secar a roupa após a limpeza química. Para renovar a roupa de lã para que o tecido fique mais fresco e felpudo deve escolher o programa adequado.

2 Maçaneta de seleção de programa

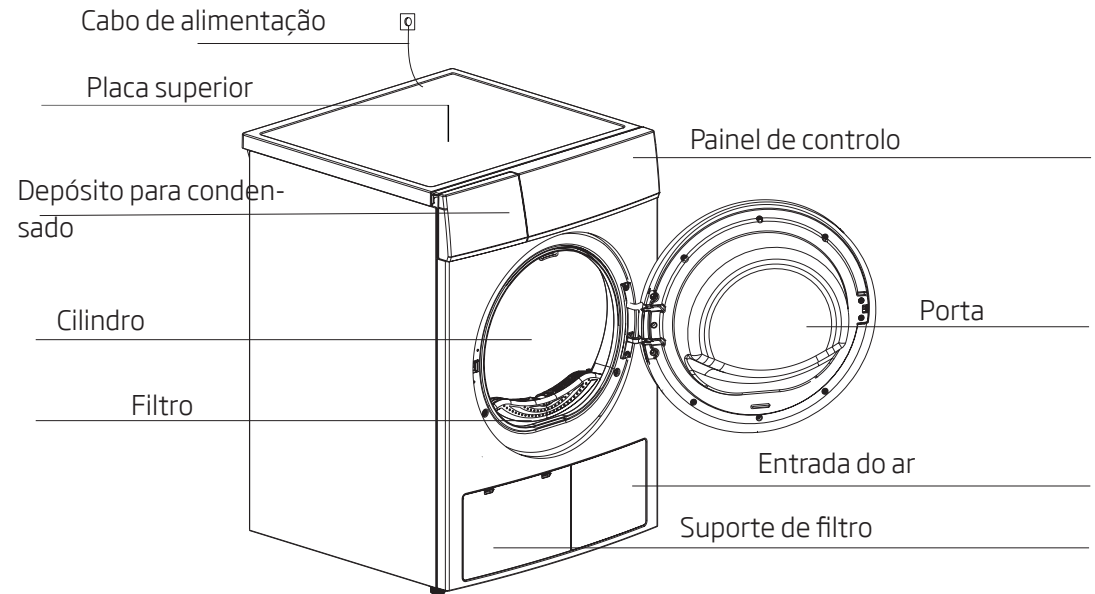
- Premir o botão [1]. Quando iluminar o ecrã LCD virar a maçaneta de seleção de programa e escolher o programa desejado.
- Funções adicionais a escolher: [Início diferido], [Tempo], [Antirrugas], [Intensivo].
- Premir o botão [▶▶].

3 Início de programa

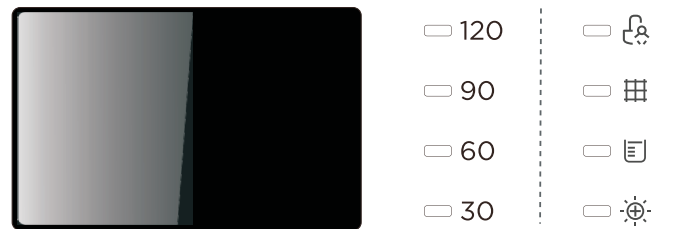
- Após iniciar o programa o cilindro começa virar. O indicador LED da fase do programa acende-se e é apresentado o tempo restante até ao final. Deve lembrar que o tempo é aproximado e pode prolongar-se ou reduzir-se em passos. Depende de muitos factores que influem no processo de secagem, por exemplo, umidade, temperatura dentro do aparelho ou tipo de tecido.

4 Finalização de programa

- Após o final do programa o cilindro deixa de virar. No ecrã aparece "0:00", o indicador LED da fase do programa mostra "End (Fim)" e o LED correspondente acende-se. Se o utilizador não remover a roupa em tempo determinado a secadora vai iniciar a função [Engomagem Fácil], se a função foi escolhida para o programa principal.
- Para desligar o aparelho deve premir o botão [1] e atirar o conector da tomada.
- Se durante a secagem a secadora para imediatamente e a secadora mostra a mensagem deve seguir as instruções contidas no capítulo „Solução de problemas.”



♥/🔒 3 seg. para Favorito o Bloqueio/Bloqueio



1. Botão Início Diferido
2. Botão Tempo
3. Botão Antirrugas
4. Botão Intensivo
- 2+3. Bloqueio para crianças (Child Lock)

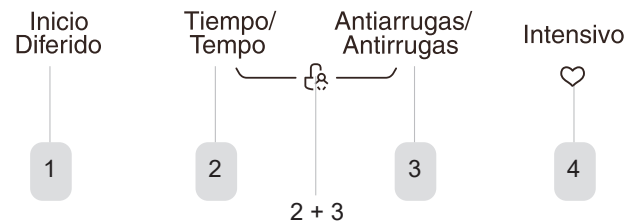


TABELA DE PROGRAMAS: 3SFE-870BE

	Nome do programa	Peso (máx.) kg	Funções adicionais disponíveis				Recomendações	Tempo [h:min]	Consumo de energia [wh]	
			Início diferido	Tempo de secagem	Secagem Extra	Roupa menos amassada				
Algodão	Extra	8	Opção	-	Opção	Opção	Para secar roupa de algodão, roupa colorida de algodão ou linho nos seguintes níveis de secagem: "extra seco", "eco", "para engomar".	03:10	2100	
	ECO		Opção	-	Opção	Opção		02:20	1900	
	Engomar		Opção	-	-	-		02:10	1600	
Delicado	Delicado	1,0	Opção	-	-	-	Para secar tecidos delicados que podem ser secados na secadora de cilindro ou para secar productos destinados para lavar a mão na temperatura baixa.	01:25	800	
	Misto	3,5	Opção	-	Opção	Opção		01:50	1300	
Sintéticos	Extra	3,5	Opção	-	Opção	Opção	Para secar tecidos sintéticos espessos ou de várias camadas.	01:40	700	
	Armario			-	Opção	Opção		Para secar tecidos finos sintéticos que não requerem passar à ferro como as camisas sem rugas, toalhas de mesa, roupa para crianças, meias.	01:30	600
Lã	Lã	1,0	Opção	-	-	-	Atenção: Não secar roupa de lã com símbolos que proibam a secagem na máquina.	00:25	300	
Temporizado	Refrescar	1,0	Opção	Opção	-	-	Para renovar a roupa armazenada durante algum tempo nos recipientes fechados, de 20 min mínimos a 150 minutos como máximo. (em intervalos de 10 min.)	00:20	250	
	Frio	-			-	-		Para arejar a roupa sem ar quente, de 10 a 30 min. (em intervalos de 10 min.)	00:10	50
	Quente	-			-	-		Para aquecer a roupa de 10 a 120 min. (em intervalos de 10 min.)	00:10	100
Especial	Camisas	1,0	Opção	-	Opção	Opção	Para a roupa sem rugas como camisas e camisolas de tecidos fáceis de passar à ferro. Colocar a roupa livremente na secadora. Após secar pendurar estendal de roupa.	01:20	500	
	Sport	3,0		-	Opção	Opção		Para secar roupa desportiva, tecidos finos e poliéster que não serão engomados.	01:20	500
	Cama	3,5		-	-	Opção		Para secar edredões, lençóis e outros têxteis de grande dimensão.	02:30	1900
	Jeans	4,0		-	Opção	Opção		Para secar roupa e calças ganga ou de recriação já centrifugada com alta velocidade na máquina de lavar.	03:10	2100

Atenção:

O programa ECO é usado para avaliar a conformidade com a Regulação da UE 2533/2023 e 2534/2023 relativa à conceção ecológica e rotulagem energética, medidos de acordo com a norma EN 61121.

O programa ECO é adequado para secar tecidos de algodão úmidos e é o programa mais eficiente em termos de consumo de energia.

A roupa grossa, de muitas camadas é difícil de secar, portanto deve escolher bem os programas com tempo adequado de secagem.

Todos os dados são medidos de acordo com EN 61121.

O consumo real pode ser diferente dos valores dados na quadro, em função do tamanho de carga, tipo de tecido, humidade residual e funções escolhidas.

TABELA DE PROGRAMAS 3SFE-870BE

TABELA					
Programa	Carga em kg	Humidade residual %	Tempo [h:min]	Consumo de energia em kWh	Velocidade de centrifugação (rpm)
Eco	8,0	0	3:30	1,90	1000
	4,0	0	2:20	1,10	1000
Algodão Extra seco	8,0	-3	4:00	2,10	1000
	4,0	-3	2:40	1,25	1000
Algodão Para passar à ferro	8,0	12	3:00	1,60	1000
	4,0	12	1:35	0,85	1000
Sintéticos Extra seco	3,5	0	1:10	0,70	800
Sintéticos Pronto a guardar	3,5	2	1:00	0,60	800
Lã	1,0	--	0:25	0,30	--
Refrescar	1,0	0	1:25	0,80	800

- Tecidos grossos e de várias camadas, como casacos, não são fáceis de secar. É preferível selecionar o programa “Algodão extra seco” ou utilizar a função “Menos rugas”.
- Como os tecidos irregulares e as roupas grossas ou de várias camadas não secam facilmente, se algumas partes permanecerem húmidas no final do programa, é aconselhável selecionar um tempo de secagem adicional adequado para garantir a secagem completa.
- Ao carregar a máquina até à capacidade máxima indicada para cada programa, contribui para uma maior eficiência energética.

Todos os dados são medidos de acordo com a norma EN 61121.

Os valores apresentados para programas que não sejam o programa eco servem apenas como referência. O consumo real pode diferir dos valores indicados na tabela, dependendo da quantidade de roupa, do tipo de tecido, da humidade residual e das funções adicionais selecionadas.

